

A-A

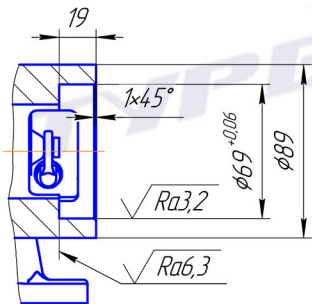
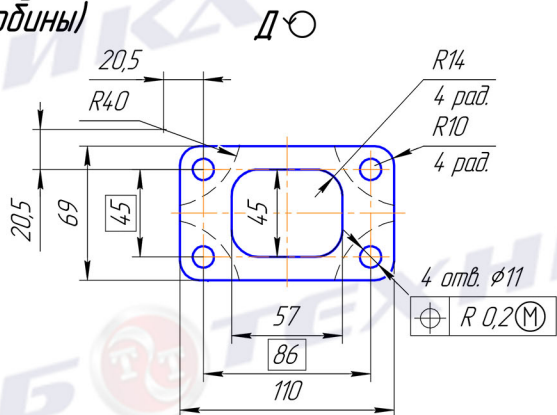
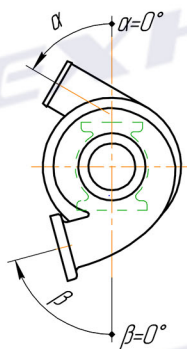


Схема разворота корпусов
(вид со стороны турбины)



Д-245.30Е3	ОАО "УКХ"ММЗ"	ТКР 60.01.01-05	227°	75°	Рис. 2	165±5 кПа
Д-245.52 (Евро-3)		ТКР 60.01.01-04	225°	90°	Рис. 2	
Д-245.9Е4		ТКР 60.01.01-03	15°	75°	Рис. 1	
Д-245.7Е4		ТКР 60.01.01-02	285°	75°	Рис. 1	
Д-245.30Е3 Д-245.52 (Евро-3)		ТКР 60.01.01-01	60°	75°	Рис. 1	
Д-245.35Е3/Е4		ТКР 60.01.01	32°	75°	Рис. 1	
Модель двигателя	Производитель двигателя	Модификация ТКР	α	β	Вариант исполнения ТКР	Регулировочные данные привода опережающего клапана

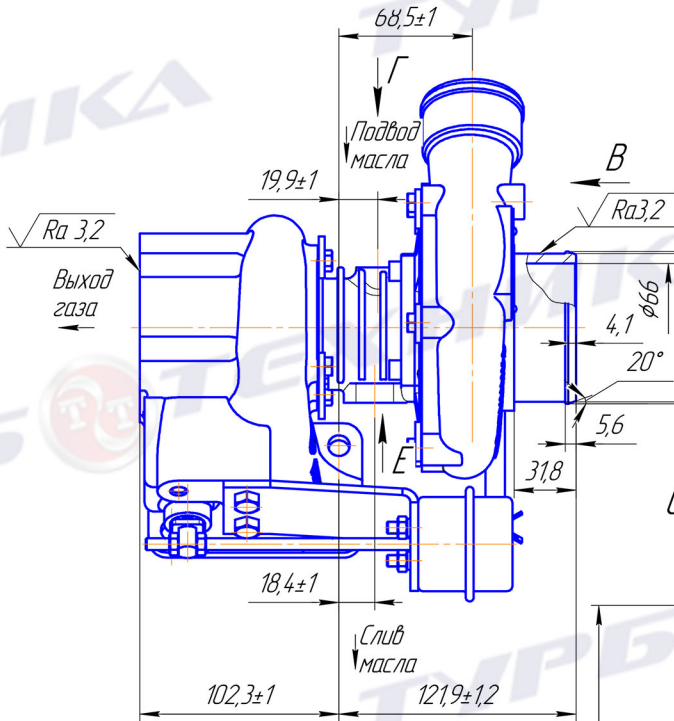
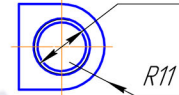


Рис. 1

Г(1:1)

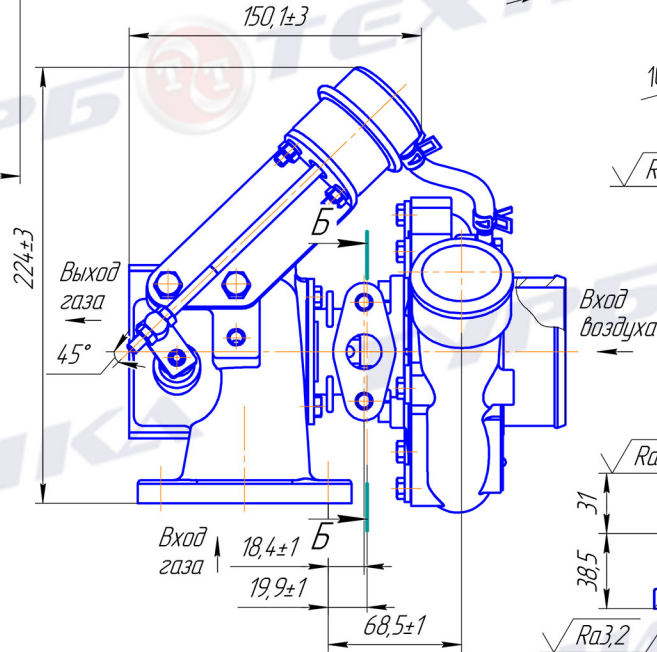
M14×1,5-6H×14-16/1×45°



M8-6H×16-19/1×45°

4 отв. R 0,2(M)

Рис. 2
Остальное см. рис. 1



Внутренний диаметр трубки подвода масла должен быть не менее 8 мм, трубки слива масла – не менее 18 мм.

ТКР 60.01.01
60.01.01-01, -02, -03, -04, -05

- - $u_{к2 пр} = 200$ м/с;
- △ - $u_{к2 пр} = 250$ м/с;
- - $u_{к2 пр} = 300$ м/с;
- ◇ - $u_{к2 пр} = 350$ м/с;
- × - $u_{к2 пр} = 400$ м/с;
- - $u_{к2 пр} = 450$ м/с;
- + - $u_{к2 пр} = 500$ м/с;
- ▽ - $u_{к2 пр} = 550$ м/с.

